

USBCANFD-I

USBCANFD 系列 CANFD 接口卡

	内容
关键词	USB 接口CANFD 卡、CANFD 接口卡、USBCANFD-I
摘要	USBCANFD-I 产品性能描述描述与使用指南

修订历史

版本	日期	原因
V1.0.0	2021/3/1	创建文档

目录

1 产品简介	4
11 产品概述	4
12 产品外观	4
13 产品特性	5
14 典型应用	5
15 产品规格	6
15.1 电气参数	6
15.2 工作温度	6
2. 设备硬件接口说明	7
2.1 电源接线	7
2.2 CAN 通讯接口和终端电阻	7
2.3 信号指示灯	8
2.4 系统连接	9
3 驱动程序安装	10
3.1 Windows7 系统下安装驱动	10
4. 检查和维护	12
5. 装箱清单	14
6. 快速使用指南	14
7. 模块注意事项	14
8. 免责声明	14

1 产品简介

1.1 产品概述

USBCANFD-I(以下简称USBCANFD接口卡)是一款由北京成石创新科技有限公司开发的一款高性能CANFD接口卡,其兼容USB2.0总线规范,集成1路CANFD接口,CAN通道集成独立的电气隔离保护电路。接口卡使PC通过USB端口连接至CAN(FD)网络,构成CAN(FD)-bus 控制节点。

USBCANFD接口卡是CAN(FD)-bus 产品开发、CAN(FD)-bus 数据分析的强大工具;USBCANFD接口卡上自带电气隔离模块,使接口卡避免由于地环流的损坏,增强系统在恶劣环境中使用的可靠性。USBCANFD接口卡支持Windows/Linux等操作系统

1.2 产品外观



图 1.1 外观示意图

1.3 产品特性

- 1) USB 接口符合 USB2.0 高速规范;
- 2) 支持 CAN2.0 AB 协议, 符合 ISO11898-1 规范;
- 3) 集成 1 路 CANFD 接口;
- 4) 兼容高速 CAN 和 CANFD;
- 5) CANFD 支持 ISO 标准、Non-ISO 标准;
- 6) CAN 通讯波特率在 5Kbps~1Mbps 之间任意可编程;
- 7) CANFD 波特率在 50Kbps~5Mbps 之间任意可编程;
- 8) 单通道发送最高数据流量: 7500 帧/秒 (远程帧、单帧发送);
- 9) 单通道接收最高数据流量: 20000 帧/秒 (远程帧);
- 10) 每通道支持最高 64 条 ID 滤波;
- 11) 内置 120 欧终端电阻, 可由拨码开关控制接入和断开;
- 12) 每通道支持最高 100 条定时发送报文;
- 13) 支持 USB 总线电源供电;
- 14) 提供二次开发接口函数库;
- 15) 企业级上位机软件;

1.4 典型应用

- 1) CAN(FD)-Bus 网络诊断与测试
- 2) 汽车电子应用
- 3) 电力通讯网络
- 4) 工业控制设备
- 5) 高速、大数据量通讯

1.5 产品规格

1.5.1 电气参数

USBCANFD 接口卡安全稳定地工作需要一定的电气环境，表 1.1 列出了接口卡的电气参数。超出了表中列出的参数有可能造成产品工作不稳定以及不工作，甚至会烧毁模块。

表 1.1 USBCANFD 接口卡电气参数

参数		测试条件	最小值	典型值	最大值	单位
工作电压	USB 供电	两路CAN 收发	4.75	5	5.25	V
工作电流	USB 供电	VBUS=5V	187	190	200	mA
CAN接口	总线引脚耐压	CANH、CAHL	-42	--	42	V
	终端电阻	使能终端电阻	--	120	--	Ω
	隔离耐压	漏电流小于 1mA	2000	--	--	VDC

1.5.2 工作温度

USBCANFD 接口卡符合工业级要求产品，其适用工作温度范围：-40°C~+85°C。在过低或过高的环境温度中使用接口卡将会缩短它的使用寿命。

2. 设备硬件接口说明

2.1 电源接线

USBCANFD 接口卡是通过 USB 供电，安装驱动后可以直接采用PC的USB口供电

2.2 CAN 通讯接口和终端电阻

USBCANFD 接口卡 CAN 通讯接口使用间距5.0mm 接线端子，接口针脚的信号定义满足 CiA 标准要求。端子引脚信号定义详见表 2.1，接口如所示图 2.1。

表 2.1 端子信号定义

信号	说明	图示
H	CAN 总线显性高	
L	CAN 总线显性低	
G	CAN总线	
E	CAN 屏蔽地	



图 2.1 CAN 接口

USBCANFD 接口卡内置 120 欧终端电阻，如图 2.1，需要通过调帽手动接入与断开。其定义如表 2.2 所示。

表 2.2 拨码开关

定义	信号	说明
终端电阻选择开关	--	接到ON 状态，接通内部的 120Ω终端电阻。 接到OFF 状态，断开内部的 120Ω终端电阻

2.3 信号指示灯

USBCANFD 接口卡具有 1 个状态 STA 指示灯, 用 1 个运行 RUN 指示灯、1 个错误 ERR 指示灯, 用来指示 CAN 通道的运行状态。设备指示灯的位置如图 2.2, 具体指示功能定义见表 2.3。



图 2.2 CAN 接口

表 2.3 信号指示灯

指示灯	状态	指示状态
STA	绿色闪烁	设备已识别
	不亮	设备未识别
RUN、ERR	不亮	CAN 通道未打开
	绿色	CAN 通道打开
	绿色闪烁	CAN 通道正在传输报文
	红色闪烁	CAN 通道总线错误

2.4 系统连接

USBCANFD接口卡和CAN-bus总线连接的时候，仅需要将CAN_L连CAN_L，CAN_H连CAN_H信号。CAN-bus 网络采用直线拓扑结构，总线的2个终端需要安装 120 Ω 的终端电阻；如果节点数目大于2，中间节点不需要安装 120Ω 的终端电阻。对于分支连接，其长度不应超过0.3米。CAN-bus 总线的连接见图 2.3 所示。

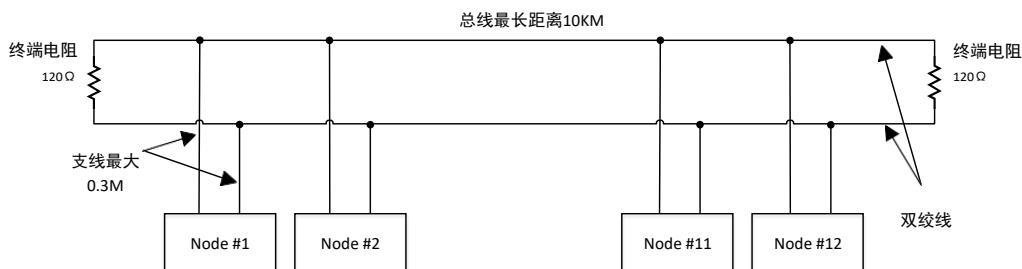


图 2.3 CAN-bus 网络直线拓扑结构

在CAN-bus 网络中，为增强抗干扰能力，多采用屏蔽线进行互联。所以下面给出双芯单层屏蔽线在应用时的接线示意图，如图 2.4（图中“设备铁壳”是指设备的外壳，其默认情况下是接到地面的）。不管是何种电缆，都要根据现场布线的复杂情况进行合理变动，任何时候都要保证屏蔽线或地线的单点可靠接地，严格按照布线规范来进行现场布线，减少通信错误和异常的概率，提高总线的通信质量和寿命。

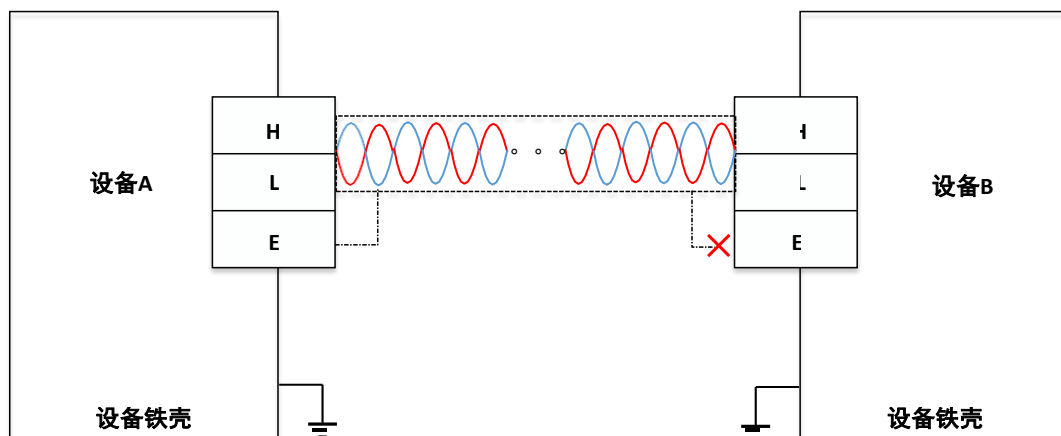


图 2.4 双芯单层屏蔽层电缆接线图

3 驱动程序安装

模块使用USB线连接电脑后，确保连接正常。在Win10系统上，插上设备后，系统会自动识别驱动，无需手动安装。在Win7及以下系统需要手动安装驱动。本文以Window7操作系统为实例，说明如何正确安装模块驱动程序。

3.1 Windows7 系统下安装驱动

首先用 USB 线将 USBCANFD-I/II接口卡接到电脑，确保设备供电正常。鼠标右击【计算机】，点击【属性】（如图 3.1 所示），打开设备管理器，未安装驱动前，设备管理器显示如图 3.2 所示。此时，若设备管理器没有显示该信息，请检查 USB 线连接是否正确，电脑的USB口是否被禁用，设备指示灯 PWR 是否亮。

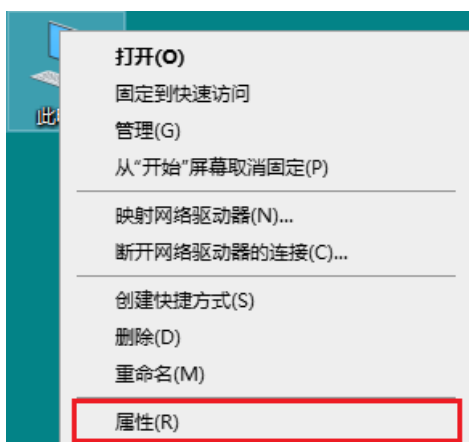


图 3.1 打开设备管理器

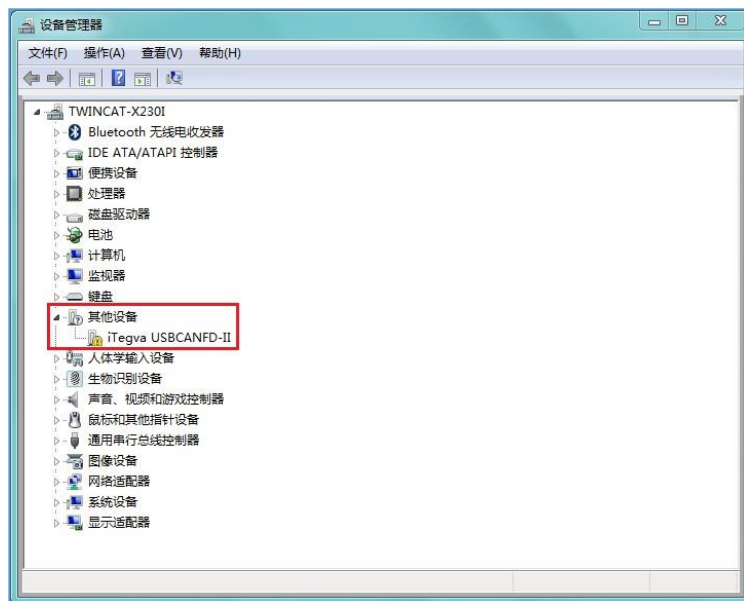


图 3.2 设备安装驱动

右键点击【iTegva USBCANFD-I/II】，选择【更新驱动程序软件】，进入更新驱动程序界面图 3.3 所示。

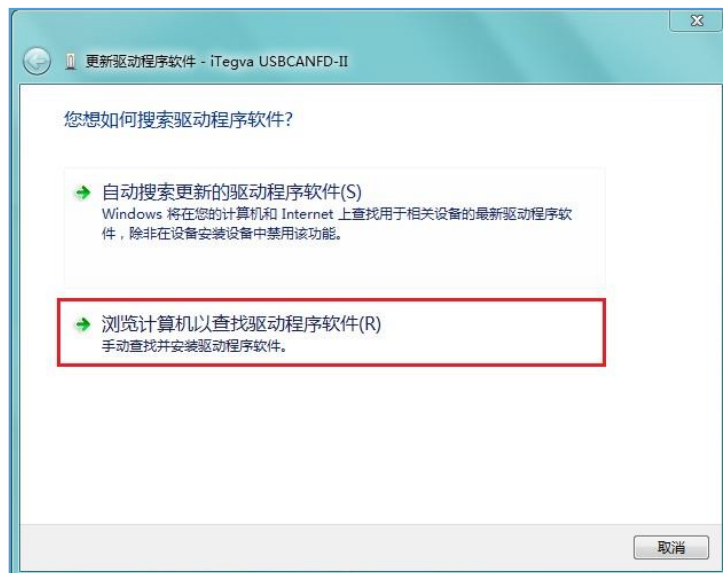


图 3.3 更新驱动程序

如图 3.4 所示，在弹出界面中，点击【浏览】，选择官方提供的 USBCANFD-I/II 驱动文件夹后，点击【下一步】，等待驱动程序安装完成。

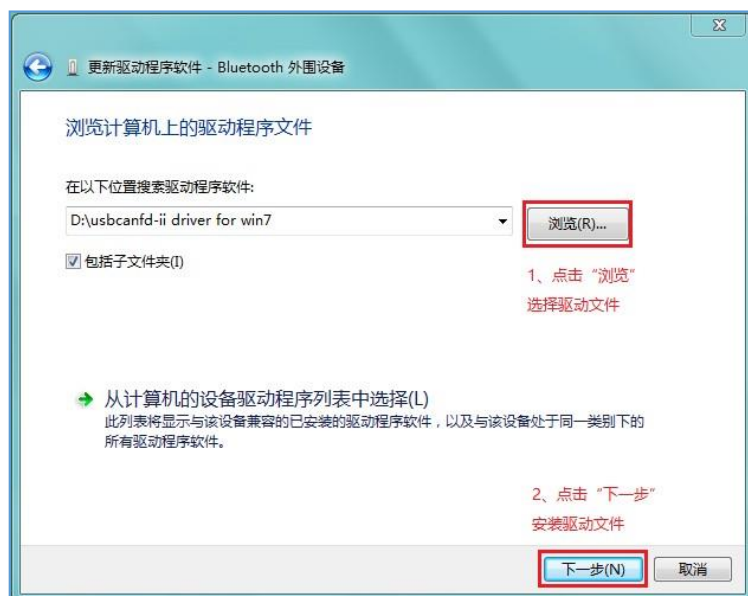


图 3.4 安装驱动程序

安装完成后，弹出窗口显示“已成功地更新驱动程序文件”，点击【关闭】按钮完成安

装，如图 3.5 所示。



图 3.5 完成驱动安装

驱动安装完成后，在设备管理器中显示 ，代表驱动程序正确安装。此时模块与 PC 已经完成连接，可以使用上位机软件收发 CAN(FD)报文。上位机软件可以使用 ViewCAN，用户也可以通过提供的二次开发函数库开发自己的上位机软件。

4. 检查和维护

USBCANFD 接口卡的主要电气部件都是半导体元件，尽管它有很长的寿命，但在不正确环境下也可能加速老化。应该进行定期检查，以保证保持所要求的条件。推荐每6月到一年，至少检查一次。在不利的环境条件下，应该进行更频繁的检查。

如果在维护过程中遇到问题，请阅读下表4.1的内容，以便找到问题的可能的原因。如果仍无法解决问题，请联系北京成石创新科技有限公司。

表 4.1 检查与维护

序号	项目	检查	标准	行动
1	电源供应	在电源供应端检查电压波动	外接电源在允许电压波动范围内： 外部电源+5VDC 或 USB 端口电源+5VDC	使用电压表在电源输入端检查电源。采取必要措施使电压波动在范围之内
2	周围环境	检查周围环境温度（包括封闭环境的内部温度）	-40°C ~ +85°C	使用温度计检查温度并确保环境温度保持在允许的范围内
		检查环境湿度（包括封闭环境的内部湿度）	没有空调时相对湿度必须在 10% ~ 90%	使用湿度计检查湿度并确保环境湿度保持在允许范围内
		检查灰尘、粉末、盐、金属屑的积累	没有积累	清洁并保护设备
		检查水、油或化学喷雾碰到设备	没有喷雾碰到设备	如果需要清洁保护设备
		检查在设备区域中易腐蚀或易燃气体	没有易腐蚀或易燃气体	通过闻或使用一个传感器检查
		检查震动和冲击水平	震动和冲击在规定范围内	如果需要安装衬垫或其它减震装置
		检查设备附近的噪声源	没有重要噪声信号源	隔离设备和噪声源或保护设备
3	安装和接线	检查每个单元的连接并已经与下一个单元安全锁定	没有松动	把连接器完全压到一起和用滑块把它们锁住

5. 装箱清单

表 5.1 USBCANFD 接口卡装箱清单

序号	名称	数量	单位	备注
1	USBCANFD-I接口卡	1	个	
2	转接板	1	个	
3	一字改锥	1	个	赠品
4	合格证	1	张	

6. 快速使用指南

关于 TegcanView和Buamaster的软件详细使用说明，详见《TegcanView使用说明书》和《BusMaster使用说明书》，可从官网www.itegva.com下载。

7. 模块注意事项

模块采用USB供电，供电电压为DC5V。

8. 免责声明

版权

本手册所陈述的产品文本及相关软件版权均属北京成石创新科技有限公司所有，其产权受国家法律绝对保护，未经本公司授权，其它公司、单位、代理商及个人不得非法使用和拷贝，否则将受到国家法律的严厉制裁。

修改文档的权利

北京成石创新科技有限公司保留任何时候在不事先声明的情况下对本手册的修改的权利。